

# ED-ACC-ANT-G4G25-L20

## 4G/双频Wi-Fi天线



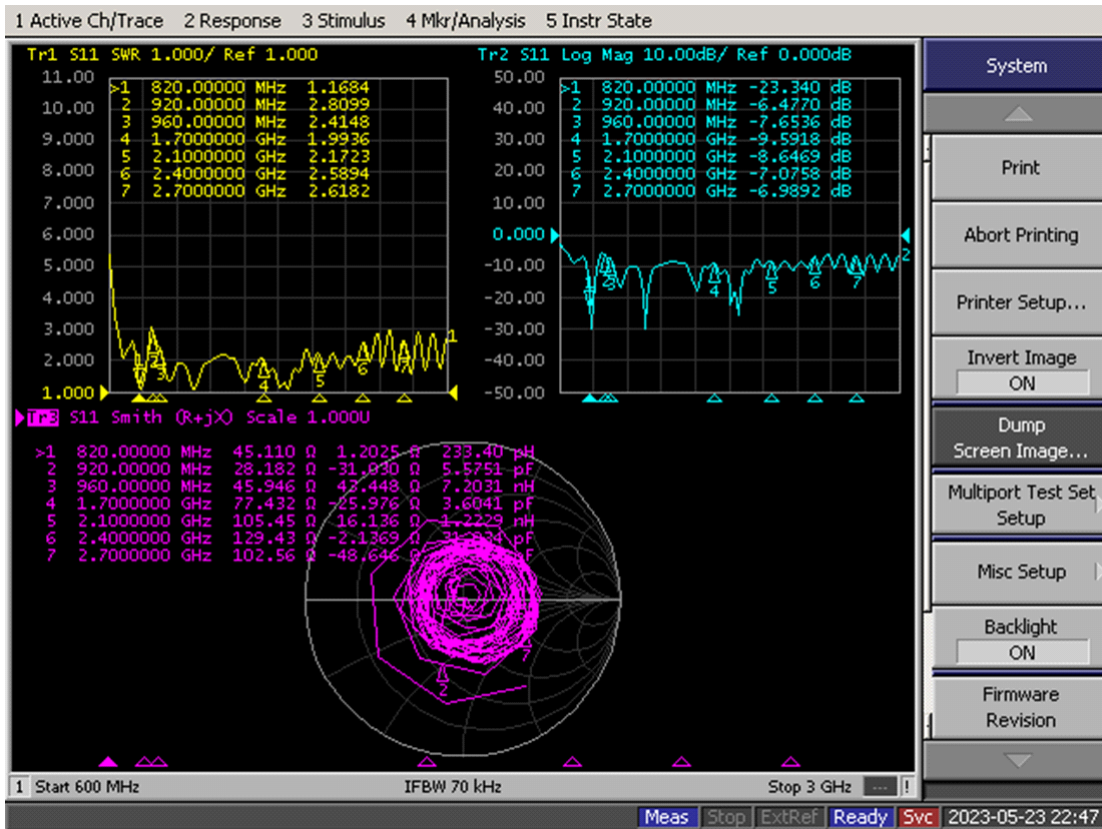
### 规格参数

基本参数	
工作频段	4G: 700MHz~960MHz/1700MHz~2700MHz 2.4G/5.8G: 2400MHz~2500MHz/5000MHz~5800MHz
天线增益	4G: 7 dBi 2.4G&5.8G: 5 dBi
天线效率	35% ~ 80%
电压驻波比	<1.8
极化方式	垂直极化
辐射方向	全向
馈电阻抗	50 ohm
天线接口	SMA 内螺内针和SMA内螺内孔
天线尺寸	46mm x 16mm

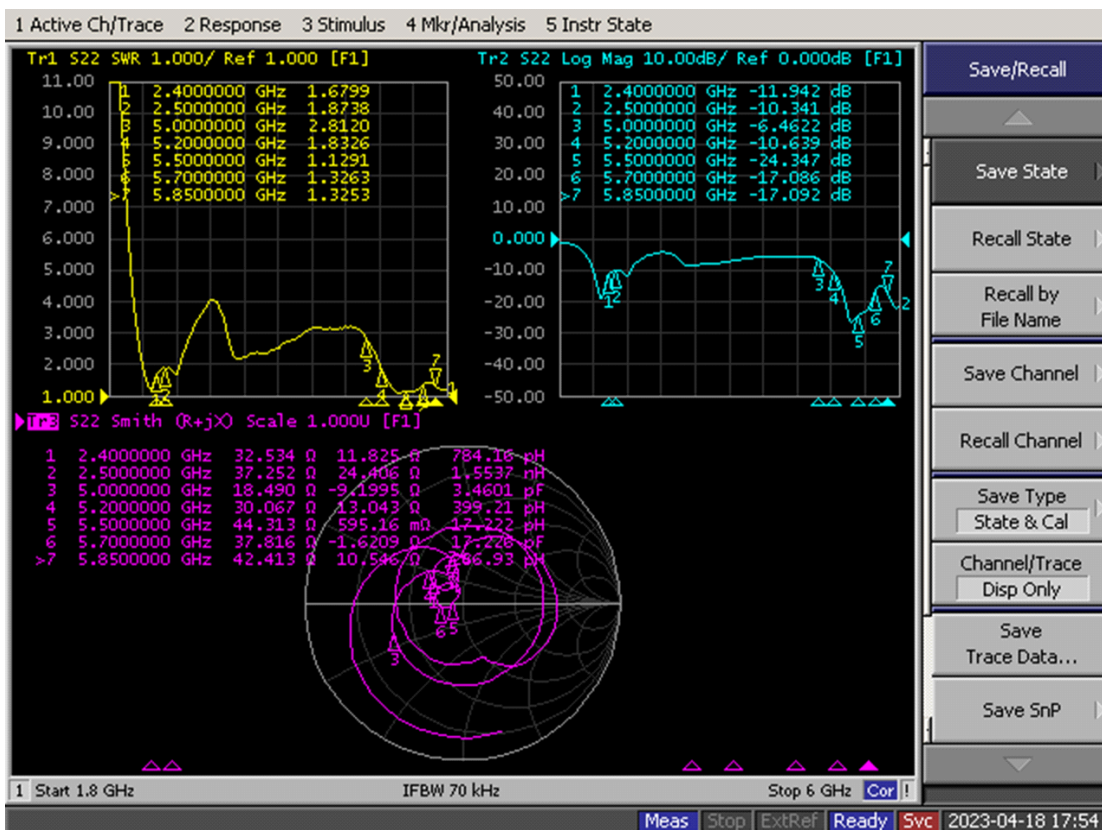
环境参数	
工作温度	-30°C ~ 70°C
存储温度	-30°C ~ 70°C

# 电压驻波比/回波损耗/史密斯圆图

4G

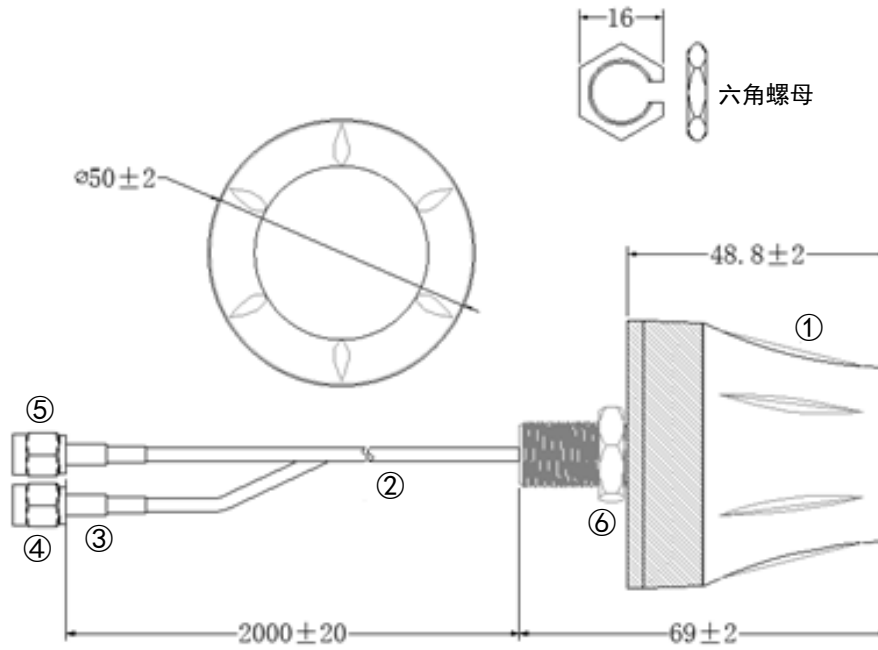


Wi-Fi



## 产品尺寸

单位: mm



序号	名称	说明
①	外壳	塑料/黑色
②	线材	RG174线材
③	热缩套管	15mm/黑色
④	SMA内螺内针	D1/金色
⑤	SMA内螺内孔	D1/金色
⑥	六角螺母	铜

注：线材等长均为 $500 \pm 20$ mm。

## 订购编码

型号: ED-ACC-ANT-G4G25-L20

说明: 4G/双频Wi-Fi天线